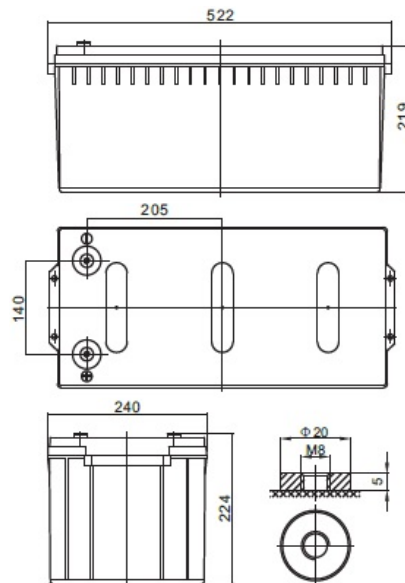




Napięcie nominalne	12 V	
Pojemność nominalna	5736 W / 10min do 1,67 V/celę 225 Ah @ C20 dla rozładowania do 1,75 V/celę	
Wymiary	Długość	522 mm
	Szerokość	240 mm
	Wysokość / wys. całkowita	219 / 224 mm
Waga	~ 65,0 kg	
Technologia wykonania	AGM (Absorbent Glass Mat) elektrolit uwięziony w separatorach z włókna szklanego VRLA (Valve Regulated Lead Acid) bezobsługowy, obudowa wyposażona w zawory bezpieczeństwa	
Projektowana żywotność	15 lat (dla pracy buforowej)	
Rezystancja wewnętrzna	~ 3,0 mΩ (w stanie pełnego naładowania)	
Dopuszczalny zakres temp. otoczenia	Rozładowanie	-20°C ~ +60°C
	Ładowanie	0°C ~ +50°C
	Składowanie	-20°C ~ +60°C
Maksymalny prąd rozładowania	2 250 A (5 sek.)	
Prąd zwarciov	4 050 A	
Maksymalny prąd ładowania	67,5 A	
Napięcie ładowania	Praca buforowa	13,6 ~ 13,8 VDC
	Praca cykliczna	14,6 ~ 14,8 VDC
Samorozładowanie	średnio 3% pojemności na miesiąc dla 25°C	
Materiał obudowy	ABS UL94HB (na specjalne zamówienie UL94-V0)	
Rodzaj terminala	gwint wewnętrzny M8 (moment dokręcenia 10 ÷ 12 Nm)	



### CHRAKTERYSTYKA STAŁOPRĄDOWA (A przy 25°C)

Napięcie / czas	5 min	8 min	10 min	15 min	20 min	30 min	60 min	90 min
9.6 V	755,61	628,21	554,25	428,46	350,35	266,88	163,02	122,01
10.0 V	699,18	589,31	520,05	406,14	326,81	254,42	155,35	116,16
10.2 V	670,11	568,58	501,24	393,63	314,34	247,20	150,89	112,66
10.5 V	632,91	540,15	470,68	375,17	305,74	240,24	148,41	110,14
10.8 V	595,29	511,72	439,90	356,40	296,69	232,89	145,48	107,48
11.1 V	555,54	481,15	407,84	336,10	286,33	224,28	141,99	104,25

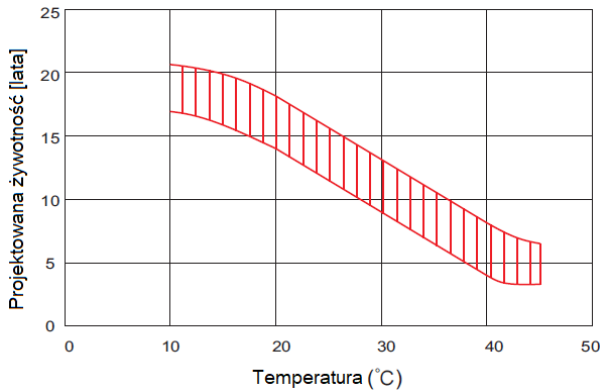
### CHRAKTERYSTYKA STAŁOMOCOWA (W przy 25°C)

Napięcie / czas	5 min	8 min	10 min	15 min	20 min	30 min	60 min	90 min
9.6 V	8085,5	6820,5	6054,0	4708,0	3863,7	2949,7	1809,0	1359,1
10.0 V	7554,1	6460,2	5735,6	4506,2	3639,1	2839,4	1740,7	1306,5
10.2 V	7326,5	6307,8	5593,6	4418,9	3541,6	2791,4	1710,7	1282,2
10.5 V	7006,7	6068,8	5318,7	4265,0	3488,3	2747,0	1703,8	1269,3
10.8 V	6685,0	5832,0	5043,9	4110,1	3433,9	2701,5	1694,3	1256,5
11.1 V	6365,3	5595,1	4770,3	3955,2	3381,7	2654,7	1687,5	1243,7

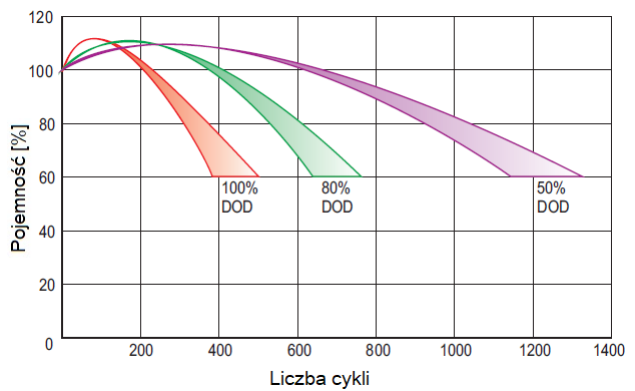
### SPEŁNIANE NORMY

PN-EN 60896-21:2007	ISO 9001
PN-EN 60896-22:2007	ISO 14001
PN-EN 61056-1:2013	
PN-EN 61056-2:2013	
PN-E-83016:1999	

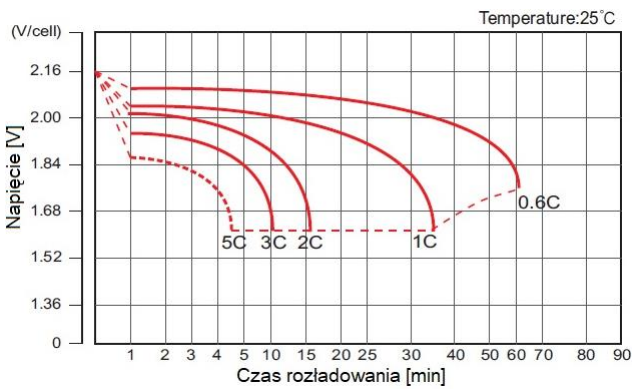
### PROJEKTOWANA ŻYWOTNOŚĆ DLA PRACY BUFOROWEJ



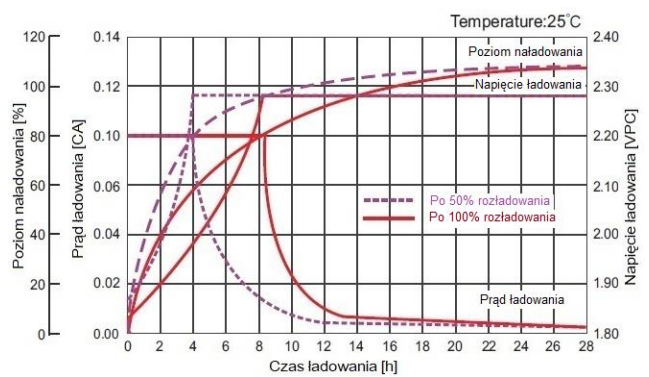
### PROJEKTOWANA ŻYWOTNOŚĆ DLA PRACY CYKLICZNEJ



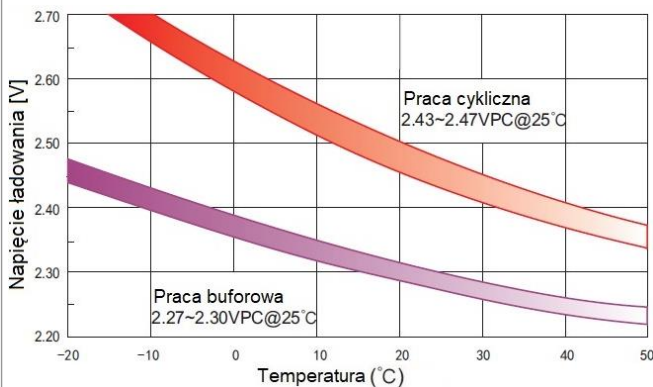
### CHRAKTERYSTYKA ROZŁADOWANIA



### CHRAKTERYSTYKA ŁADOWANIA



### ZALEŻNOŚĆ NAPIĘCIA ŁADOWANIA OD TEMPERATURY



### CHRAKTERYSTYKA SKŁADOWANIA

