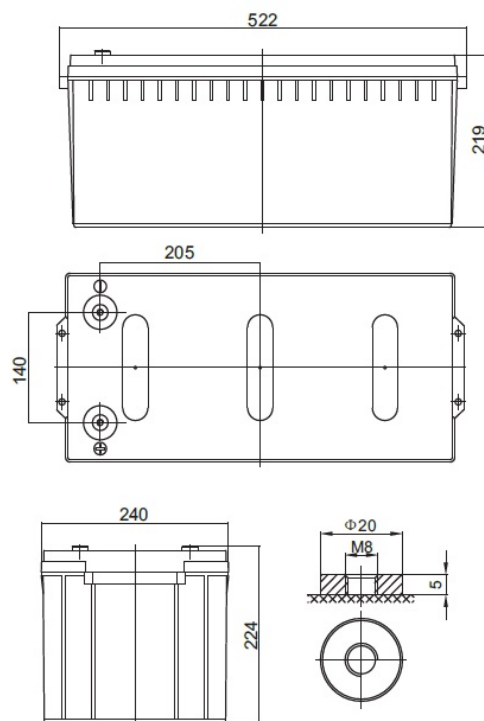


Napięcie nominalne	12 V	
Pojemność nominalna	211,4 Ah @ C20 dla rozładowania do 1,75 V/celę 200,1 Ah @ C10 dla rozładowania do 1,80 V/celę	
Wymiary	Długość	522 mm
	Szerokość	240 mm
	Wysokość / wys. całkowita	219 / 224 mm
Waga	~ 60,0 kg	
Technologia wykonania	AGM (Absorbent Glass Mat) elektrolit uwięziony w separatorach z włókna szklanego VRLA (Valve Regulated Lead Acid) bezobsługowy, obudowa wyposażona w zawory bezpieczeństwa	
Projektowana żywotność	12 lat (dla pracy buforowej)	
Rezystancja wewnętrzna	~ 3,5 mΩ (w stanie pełnego naładowania)	
Dopuszczalny zakres temp. otoczenia	Rozładowanie	-20°C ~ +60°C
	Ładowanie	0°C ~ +50°C
	Składowanie	-20°C ~ +60°C
Maksymalny prąd rozładowania	2 000 A (5 sek.)	
Prąd zwarciovowy	3 430 A	
Maksymalny prąd ładowania	60,0 A	
Napięcie ładowania	Praca buforowa	13,6 ~ 13,8 VDC
	Praca cykliczna	14,6 ~ 14,8 VDC
Samorozładowanie	średnio 3% pojemności na miesiąc dla 25°C	
Materiał obudowy	ABS UL94HB (na specjalne zamówienie UL94-V0)	
Rodzaj terminala	gwint wewnętrzny M8 (moment dokręcenia 10 ± 12 Nm)	



CHRAKTERYSTYKA STAŁOPRĄDOWA (A przy 25°C)

Napięcie / czas	5 min	10 min	15 min	30 min	1 h	2 h	3 h	4 h	5 h	8 h	10 h	20 h
9.6 V	631,59	442,16	347,94	209,84	123,14	73,77	54,72	44,44	37,52	25,07	21,32	10,93
10.0 V	608,77	428,98	338,82	205,23	120,86	72,69	53,99	43,89	37,08	24,82	21,12	10,85
10.2 V	579,08	411,70	326,84	199,14	117,84	71,26	53,02	43,16	36,51	24,48	20,85	10,73
10.5 V	540,95	389,33	311,23	191,16	113,86	69,36	51,74	42,18	35,74	24,03	20,49	10,57
10.8 V	492,87	360,76	291,16	180,83	108,68	66,86	50,04	40,89	34,73	23,44	20,01	10,37
11.1 V	433,73	325,02	265,82	167,63	102,00	63,61	47,83	39,21	33,40	22,65	19,38	10,09

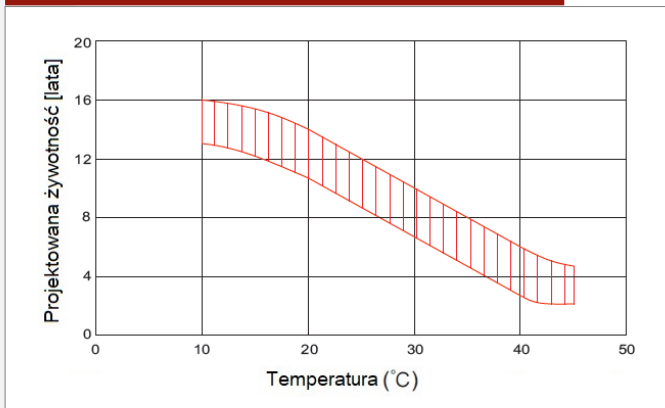
CHRAKTERYSTYKA STAŁOMOCOWA (W przy 25°C)

Napięcie / czas	5 min	10 min	15 min	30 min	1 h	2 h	3 h	4 h	5 h	8 h	10 h	20 h
9.6 V	6522,6	4577,2	3704,4	2321,1	1402,2	851,5	636,5	519,6	440,4	298,2	255,2	131,1
10.0 V	6453,8	4558,5	3683,2	2303,9	1390,8	845,1	631,9	515,9	437,6	296,1	253,3	130,3
10.2 V	6207,6	4423,9	3584,0	2248,2	1360,7	831,0	622,1	508,4	431,7	292,4	250,2	129,0
10.5 V	5903,4	4258,8	3462,5	2180,4	1321,4	812,6	609,6	498,8	424,0	287,6	246,2	127,3
10.8 V	5472,4	4015,1	3285,0	2083,3	1267,3	787,3	592,0	485,3	413,5	281,1	240,8	125,0
11.1 V	4901,4	3681,6	3041,6	1950,4	1197,9	753,1	568,3	467,1	399,0	272,4	233,6	121,8

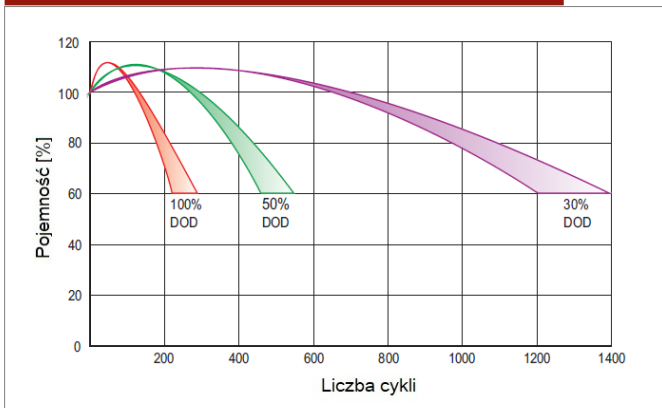
SPEŁNIANE NORMY

PN-EN 60896-21:2007	ISO 9001
PN-EN 60896-22:2007	ISO 14001
PN-EN 61056-1:2013	
PN-EN 61056-2:2013	
PN-E-83016:1999	

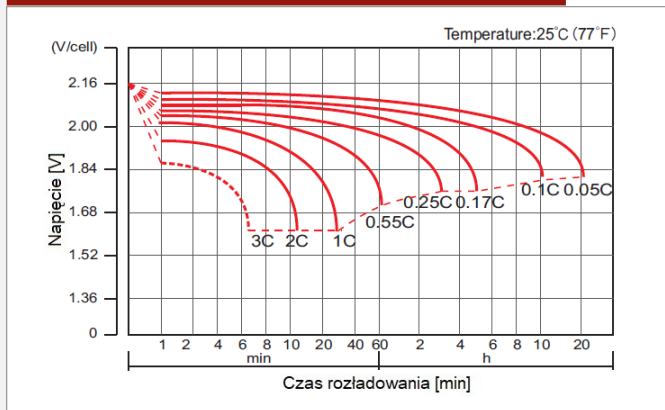
PROJEKTOWANA ŻYWOTNOŚĆ DLA PRACY BUFOROWEJ



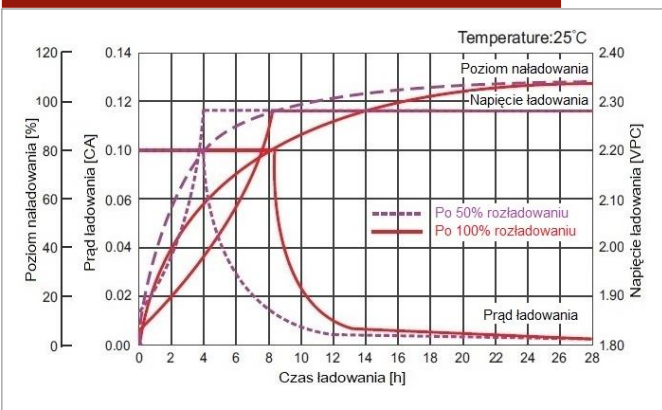
PROJEKTOWANA ŻYWOTNOŚĆ DLA PRACY CYKlicZNEJ



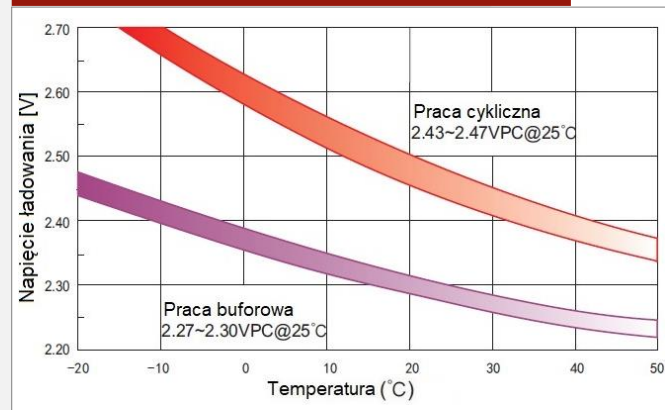
CHRAKTERYSTYKA ROZŁADOWANIA



CHRAKTERYSTYKA ŁADOWANIA



ZALEŻNOŚĆ NAPIĘCIA ŁADOWANIA OD TEMPERATURY



CHRAKTERYSTYKA SKŁADOWANIA

